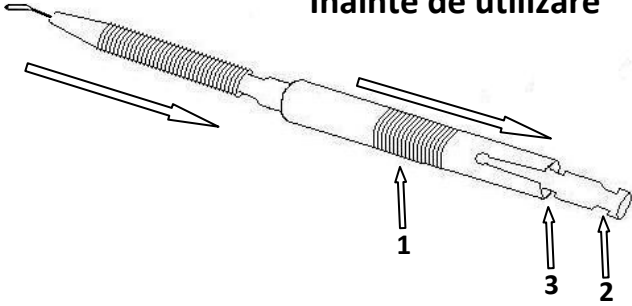


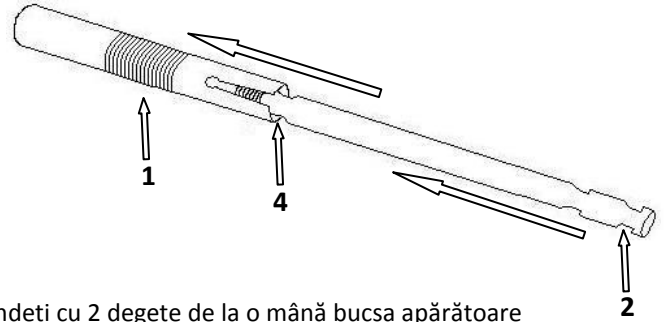
INSTRUCȚIUNI DE UTILIZARE

Înainte de utilizare



Prindeți cu 2 degete de la o mână bucașă apărătoare din punctul **1** (zona rizată), cu 2 degete de la cealaltă mână din punctul de prindere **2** și trageți bucașă apărătoare până în capăt în punctul de fixare **3** când veți auzi sunetul de click.

După utilizare



Prindeți cu 2 degete de la o mână bucașă apărătoare din punctul **1** (zona rizată), cu 2 degete de la cealaltă mână din punctul de prindere **2** și împingeți bucașă apărătoare până în capăt în punctul de fixare **4** când veți auzi sunetul de click.

